

DE

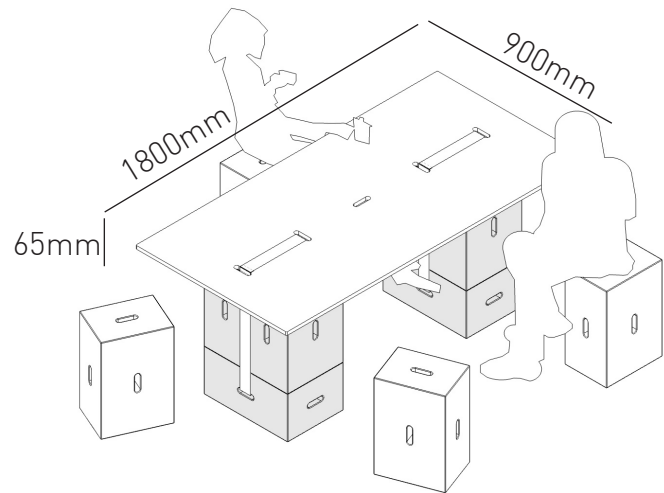
Hallo, ich bin Dein X-table

X-table: Als Zubehör zum Xbrick unterstütze ich Dich dabei, im Handumdrehen einen Tisch zu bauen. Einfach aufbauen und dazusetzen!

Hier die wichtigsten Daten und Fakten sowie Hinweise zur Verwendung – was Du problemlos mit mir anstellen kannst und was Du vermeiden solltest.

Daten und Fakten

- **Material:** Fichte 3-Schichtplatte mit Stosskante
- **Oberfläche:** matt lackiert
- **Ausführungen:** Tischplatte: 1800x900x19mm
Klemmleisten: 1500x500x19mm
- **Konstruktion:** zum Einstecken
- **Reinigung:** feucht abwischbar mit Wasser und Seife



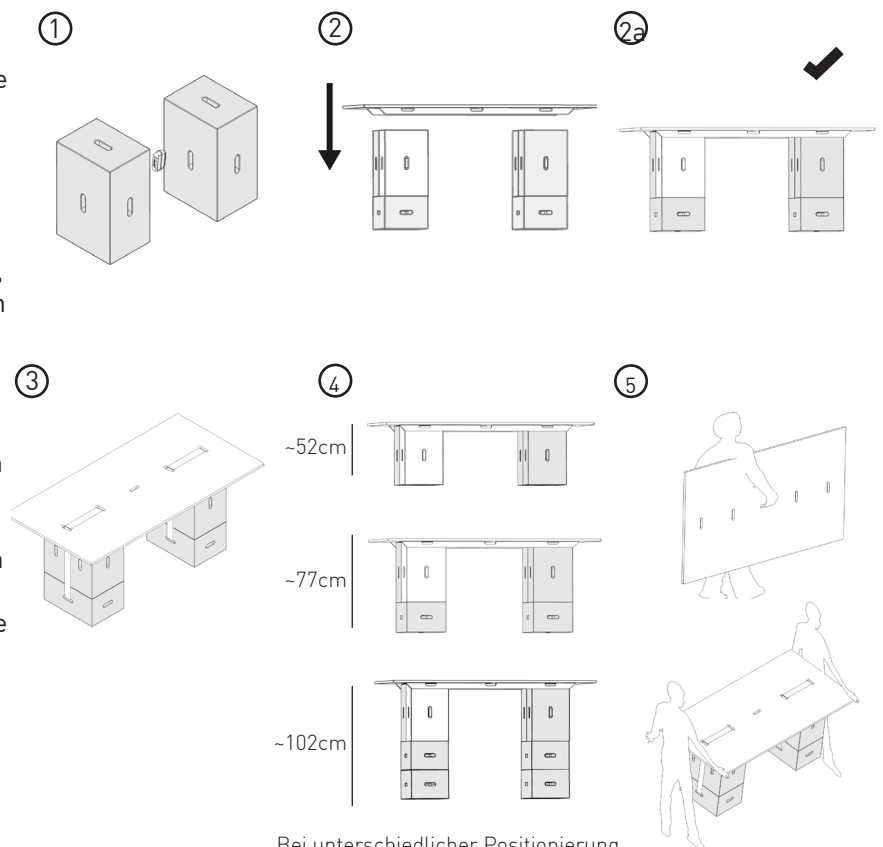
Bitte beim Verwenden beachten:

Der X-table sollte zusammen mit mindestens vier Xbrick, zwei X-connectoren und zwei X-belt verwendet werden. Um Kippgefahr zu vermeiden, beachte bitte dass ich eine Leichtbaukonstruktion bin und achte auf die Montagehinweise unten.

Wie man mich zusammensetzen kann?

Folge meinen kurzen Anweisungen für eine sichere und schnelle Montage.

1. Verbinde jeweils zwei X-brick mit einem X-connector.
2. Lege X-table auf die zwei Xbrick Türme, so dass die Xbrick zwischen die Wangen geklemmt werden.
- 2a. Achten dabei darauf, dass die Xbrick jeweils zwischen den beiden äußeren Grifföchern platziert sind. X-table dann komplett auf die Xbrick drücken.
3. Führe je einen X-belt durch die äußeren Grifföcher im X-table und durch die Grifföcher des unteren Xbrick. Schnalle schließen und handfest anziehen.
4. Ergänze den Aufbau mit weiteren Xbrick, um verschiedene Höhen zu schaffen.
- 5.



Bei unterschiedlicher Positionierung erreichst du noch weitere Höhen

EN

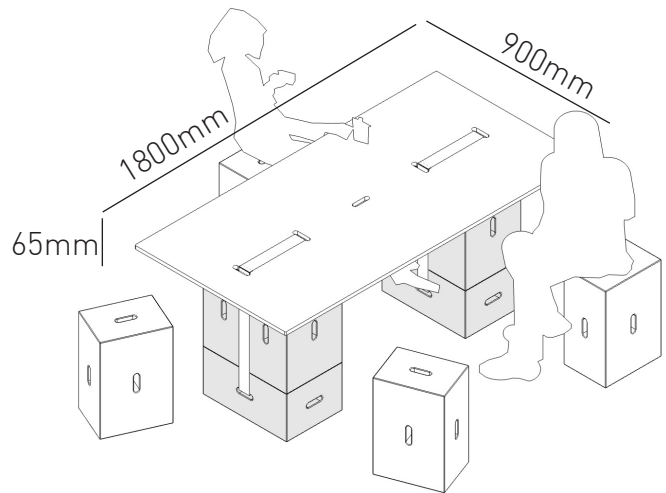
Hello, I am your X-table

X-table: As an accessory to the Xbrick, I help you build a table in no time. Just assemble it and sit down!

Here are the most important facts and figures as well as instructions for use - what you can do with me without any problems and what you should avoid.

Facts and Figures

- **Material:** spruce 3-layer board with bump edges
- **Surface:** matt lacquered
- **Measurement: Table top: 1800x900x19 mm**
Clamping bars: 1500x500x19mm
- **Construction: to plug in**



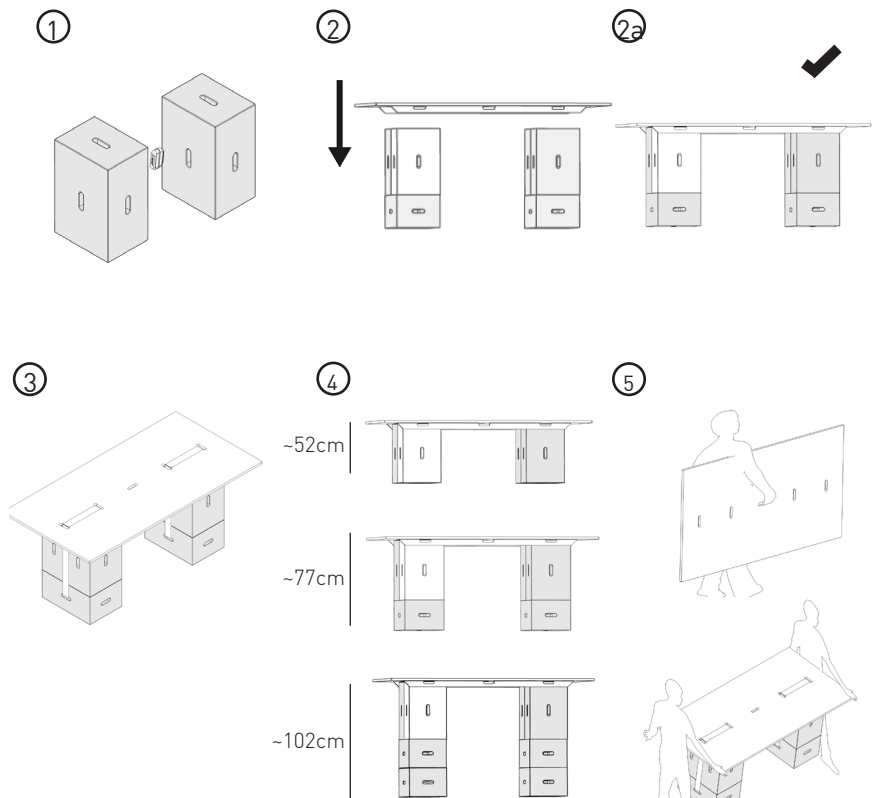
Please note when using it:

The X-table should be used together with at least four Xbrick, two X-connectors and two X-belt. To avoid the risk of tipping, please note that I am a lightweight construction and pay attention to the assembly instructions below.

How to assemble me?

Follow my short instructions for a safe and quick installation.

1. Plug two X-brick together with one X-connector.
2. Place X-table on the two Xbrick towers so that the Xbrick are clamped between the sides.
- 2a. Make sure that the Xbrick is placed between the two outer grip holes. Then press the X-table completely onto the Xbrick.
3. Insert one X-belt through each of the outer grip holes in the X-table and through the grip holes of the lower Xbrick. Close the belt strap and tighten hand-tight.
4. Add more Xbrick to the structure to create different heights.
5. To carry the table top, please use the



With different positions you can reach even more heights